



SCHEMA TECNICA



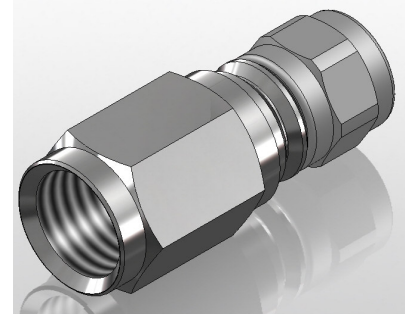
FABBRICA CAVI - ANTENNE - ACCESSORI TV

ARTICOLO

FCP 72 V

DESCRIZIONE

Connettore Maschio "F" a Vite per Cavo D. 10.1 d. 7.2



GUAINA

10.10 mm

DIMENSIONI DI MAX

DIELETTRICO

Max 7.2 mm

Esagono CH 13 x 33 mm

CONDUTTORE

Pin

CON LA PRESENTE SI CERTIFICA CHE IL PRESENTE PRODOTTO E' CONFORME A QUANTO RICHIESTO DALLE SEGUENTI NORMATIVE VIGENTI :

- **CEI EN 60169-24 :** Connettori coassiali per radiofrequenza con accoppiamento a vite, tipicamente da utilizzarsi nei sistemi di distribuzione con cavi 75 Ohm (tipo F)
- **DIRETTIVA EUROPEA 2002/95/CE Rohs :** Materiali e trattamenti galvanici (vedi *)

*MATERIALI

➤ **CORPO CONNETTORE :**

Materiale : Ottone – Lega CW614N UNI EN 12164 , carico di rottura 380 N/mm² durezza 90 - 140 HB
Trattamento Galvanico: Nichel Flash

➤ **GHIERA DI BLOCCAGGIO :**

Materiale : Zama – Lega 2N Al4 Cu1 EN 1774
Trattamento Galvanico : Rame + Nichel con spessori di riporto medio di 15.42 µm ± 12.6% per il Rame e uno spessore medio di 3.547 µm ± 3.6% per il Nichel

➤ **BUSSOLA PORTAGHIERA :**

Materiale : Ottone – Lega CW614N UNI EN 12164 , carico di rottura 380 N/mm² durezza 90 - 140 HB
Trattamento Galvanico: Nichel Flash

➤ **GUARNIZIONE INTERNA :**

Materiale : Mescola NBR 70 DIN 7715

➤ **ISOLANTE :**

Materiale : Eraclene ML70 – Polietilene ad Alta Densità (HDPE)

➤ **PIN - CONTATTO PER CONDUTTORE CENTRALE :**

Materiale : Lega CW614N UNI EN 12164 , carico di rottura 380 N/mm² durezza 90 - 140 HB
Trattamento Galvanico: Nichel Flash